

ESPEJO EXTEND H/ EXTEND H MIRROR

Grosor del cristal/Glass thickness: 5 mm

Tipo de cristal/Type of glass:

Cristal ultra claro libre de cobre

Ultra clear glass copperfree

Tipo de marco/Type of frame:

Aluminio/Aluminium

Tipo de sensor/Sensor Type:

Táctil On/Off/Touch On/Off

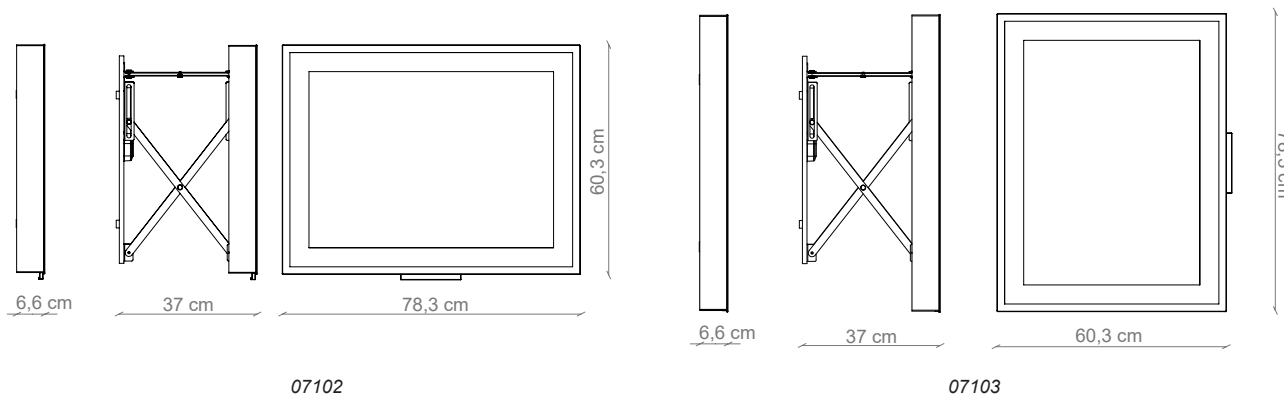


Espejo Extend H/ Extend H Mirror

Referencia/Reference	07102	07103
Dimensiones (cm)/Dimensions (cm)	60 x 80	80 x 60
Tipo de luz/Type of light	Luz Frontal /Frontal Light	
Información LED/LED information	2835=12 W/m; 60 Led/m; 0,0833 W/Led; 10 Lm/Led; 7000°K	
Potencia/Power	17 W/1270 Lm	17 W/1270 Lm
Potencia antivaho/Defogger power	220/240v; 40/50Hz; 2'5 W x dm ²	
Tamaño antivaho/Defogger dimensions	-	-
Duración LED/LED duration	50000 h	
Driver IP44	12 V con conexion IP44/12 V ith IP44 connection	

Certificaciones/Certifications:    **LVD EMC**  **RoHS** ✓

ESPEJO EXTEND H/ EXTEND H MIRROR



Espejo Extend H/ Extend H Mirror

Referencia/Reference	07102	07103
Dimensiones (cm)/Dimensions (cm)	60 x 80	80 x 60
Posición V/H/Position V/H	H	V

Embalaje/Packaging

Dimensión caja (cm)/Dimension packed (cm)	90 x 70 x 10	90 x 70 x 10
Peso caja (ud)/Weight packed (unit)	15 Kg	15 Kg
Uds espejos caja maestra/Mirrors pcs in master box	1 ud	1 ud
Dimensión caja maestra (cm)/Master box dimension (cm)	-	-
Peso ud caja maestra/Master box weight	-	-

Uso y mantenimiento/Use and maintenance

La limpieza de nuestros productos debe efectuarse con un paño ligeramente humedecido con agua (sin disolventes ni abrasivos).

The cleaning of our products should be done with a cloth slightly dampened with water (without solvents or abrasives).

Garantía/Warranty

Manillons Torrent S.L. ofrece la garantía en todos sus productos ante cualquier defecto de fabricación desde la fecha de adquisición del producto, siempre y cuando su uso e instalación haya sido efectuado de acuerdo a las instrucciones indicadas. Los periodos de garantía contemplados son los siguientes: para accesorios cromados, el periodo de garantía será de 10 años, otros acabados 5 años y espejos y apliques cuentan con una garantía de 3 años. Accesorios de baño y espejos diseñados por el Equipo de diseño de Manillons Torrent S.L.

Manillons Torrent S.L. offers warranty on all its products against any manufacturing defect from the date of purchase of the product, provided that its use and installation has been carried out according to the instructions indicated. The warranty periods are as follows: for chrome accessories, the warranty period will be 10 years, other finishes 5 years and mirrors and fixtures have a warranty of 3 years. Bathroom accessories and mirrors designed by the Manillons Torrent S.L. design team.