

**ESPEJO CIRCUS/ CIRCUS MIRROR**

**Grosor del cristal/Glass thickness:** 5 mm

**Tipo de cristal/Type of glass:**

Cristal ultra claro libre de cobre

*Ultra clear glass copperfree*

**Tipo de marco/Type of frame:**

PVC/PVC

**Tipo de sensor/Sensor Type:**

Táctil antivaho/Touch switch antifog

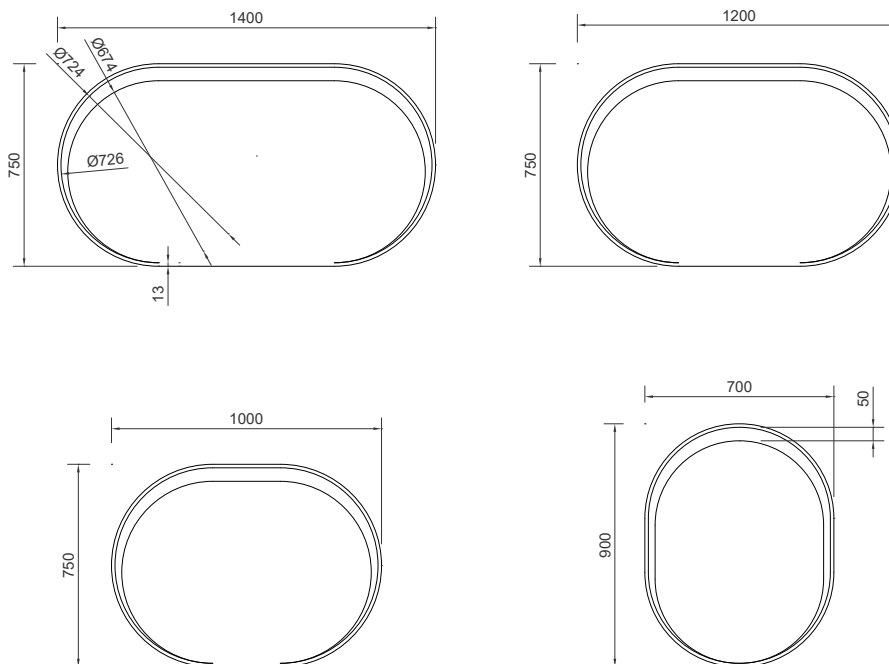


Espejo Circus 100 x 70/ Circus Mirror 100 x 70

<b>Referencia</b> <i>Reference</i>	<b>07094</b>	<b>07095</b>	<b>07096</b>	<b>07097</b>
<b>Dimensiones (cm)</b> <i>Dimensions (cm)</i>	70 x 90	100 x 70	120 x 70	140 x 70
<b>Tipo de luz</b> <i>Type of light</i>	Luz Frontal / <i>Frontal Light</i>			
<b>Información LED</b> <i>LED information</i>	3528=12 W/m; 120 Led/m; 0,0833 W/Led; 10 Lm/Led; 5500°K			
<b>Potencia</b> <i>Power</i>	22 W/2640 Lm	24 W/2860 Lm	27W/3340 Lm	32 W/3820 Lm
<b>Potencia antivaho</b> <i>Defogger power</i>	220/240v; 40/50Hz; 2'5 W x dm <sup>2</sup>			
<b>Tamaño antivaho</b> <i>Defogger dimensions</i>	70 x 35	70 x 35	90 x 35	90 x 35
<b>Duración LED</b> <i>LED duration</i>	50000 h			
<b>Driver IP44</b>	12 V con conexión IP44/12 V ith IP44 connection			

**Certificaciones/Certifications:** CE IP 44 LVD EMC RoHS ✓

**ESPEJO CIRCUS/CIRCUS MIRROR**



<b>Referencia</b> <i>Reference</i>	<b>07094</b>	<b>07095</b>	<b>07096</b>	<b>07097</b>
<b>Dimensiones (cm)</b> <i>Dimensions (cm)</i>	70 x 90	100 x 70	120 x 70	140 x 70
<b>Posición V/H</b> <i>Position V/H</i>	V/H	H	H	H

**Embalaje/Packaging**

<b>Dimensión caja (cm)</b> <i>Dimension packed (cm)</i>	68,5 x 78,5 x 8,5	108,5 x 78,5 x 8,5	128,5 x 78,5 x 8,5	148,5 x 78,5 x 8,5
<b>Peso caja (ud)</b> <i>Weight packed (unit)</i>	11 Kg	12,5 Kg	14 Kg	16 Kg
<b>Uds espejos caja maestra</b> <i>Mirrors pcs in master box</i>	1 ud	1 ud	1 ud	1 ud
<b>Dimensión caja maestra (cm)</b> <i>Master box dimension (cm)</i>	-	-	-	-
<b>Peso ud caja maestra</b> <i>Master box weight</i>	-	-	-	-

**Uso y mantenimiento/Use and maintenance**

La limpieza de nuestros productos debe efectuarse con un paño ligeramente humedecido con agua (sin disolventes ni abrasivos).

The cleaning of our products should be done with a cloth slightly dampened with water (without solvents or abrasives).

**Garantía/Warranty**

Manillons Torrent S.L ofrece la garantía en todos sus productos ante cualquier defecto de fabricación desde la fecha de adquisición del producto, siempre y cuando su uso e instalación haya sido efectuado de acuerdo a las instrucciones indicadas. Los periodos de garantía contemplados son los siguientes: para accesorios cromados, el periodo de garantía será de 10 años, otros acabados 5 años y espejos y apliques cuentan con una garantía de 3 años. Accesorios de baño y espejos diseñados por el Equipo de diseño de Manillons Torrent S.L

Manillons Torrent S.L. offers warranty on all its products against any manufacturing defect from the date of purchase of the product, provided that its use and installation has been carried out according to the instructions indicated. The warranty periods are as follows: for chrome accessories, the warranty period will be 10 years, other finishes 5 years and mirrors and fixtures have a warranty of 3 years. Bathroom accessories and mirrors designed by the Manillons Torrent S.L. design team.