

FICHA TECNICA

MANILLONS TORRENT

DEPARTAMENTO TECNICO

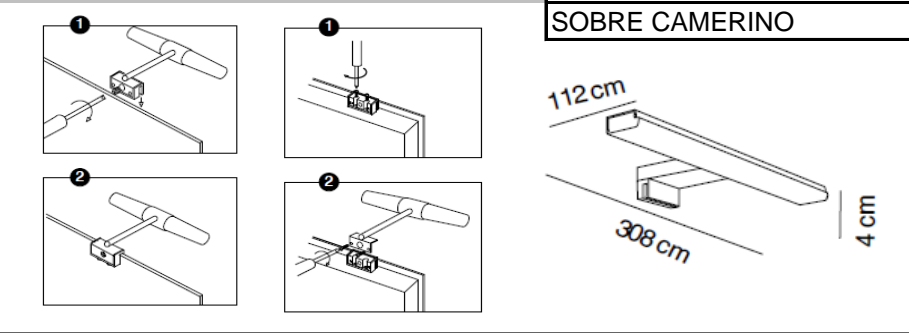
DESCRIPCION: APLIQUE AC-LED CII IP44 **1X8W** 308MM C/M
DEC.CROMO

CODIGO: 7659 02
EAN13 8765902000009

FIJACION A SUPERFICIE:
UNIVERSAL

ESPEJO CRISTAL
MARCO MADERA/ALUMINIO
SOBRE CAMERINO

FOTO:



MATERIALES Y DECORACIONES:

Metal: Al/ABS Decoración: Cromo
Protector: PC

EMBALAJE:	Unidades	Medidas(mm)	Peso(Grs)	Volumen(m3)
Interior:	1	0,035 X 0,12 X 0,315	290	0,001323
Exterior:	20	0,205 X 0,265 X 0,645	6400	0,03504

COMPONENTES QUE LLEVA:

- 1 Aplique
- 1 Caja de conexiones
- 1 Hoja instrucciones
- 1 Lámpara instalada
- 1 Transformador instalado
- 1 Bolsa UTE

REQUISITOS DE FABRICACION PROPIA: ENTREGA:
CANTIDAD MINIMA: **500-1000** ud **90** Dias

REPUESTOS INCLUIDOS: E17843-Caja de conexión;E24915EI-Multi;E26055EI-UTE;E26711EI-Bolsa accesorios s-3

CALIDAD DEL ACABADO GENERAL: ▼▼

1-Trasera: ▼
2-Superior y lateral: ▼▼▼
3-frontal e inferior: ▼▼▼

SIMBOLOS DE CALIDADES

▼ Normal
▼▼ Bueno
▼▼▼ Superior

ALIMENTACION ELECTRICA:

Tension Nominal	Potencia de consumo	Casquillo	Lámpara	Clasificación energética	Conexión a red
220V-240V-50Hz/60Hz	8W	AC LED		A+	Mediante caja conexión 2P IP44

NORMALIZACION Y CLASIFICACION



FUENTE DE LUZ E ILUMINANCIA

Temperatura de color de la luz	Vida de la lámpara	Luxes	Dirección del	Lumen
5700 K	36.000 h	1)1170		4)562
		2)400		
		3)125		