

# FICHA TECNICA

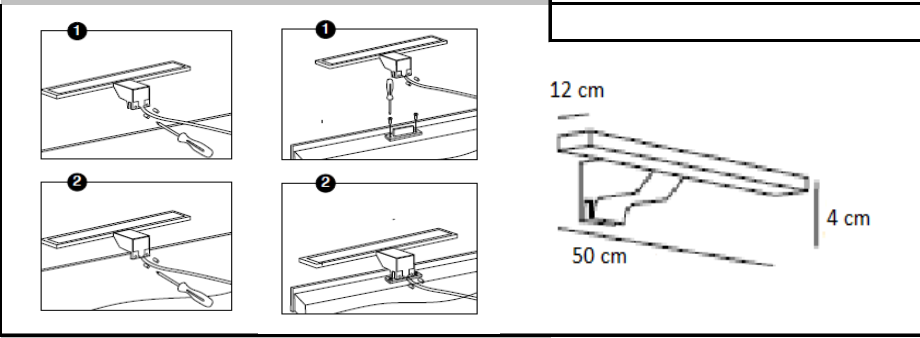
# MANILLONS TORRENT

DEPARTAMENTO TECNICO

DESCRIPCION:	APLIQUE LED CII IP44 <b>1X10W</b> 50 C/M DEC.CROMO	CODIGO:	7648 02
		<b>EAN13</b>	8764802000003

FIJACION A SUPERFICIE:	ESPEJO CRISTAL	FOTO:	
------------------------	----------------	-------	--

**UNIVERSAL**



MATERIALES Y DECORACIONES:

Metal: LATÓN      Decoración: Cromo  
Protector:

EMBALAJE:	Unidades	Medidas(m)	Peso(Grs)	Volumen(m3)
Interior:	1	0,513 X 0,064 X 0,13	707	0,00426816
Exterior:	10	0,535 X 0,35 X 0,285	11000	0,05336625

COMPONENTES QUE LLEVA:
1 Aplique
1 Caja de conexiones
1 Hoja instrucciones
1 Lámpara instalada
1 Transformador instalado
1 Bolsa UTE

REQUISITOS DE FABRICACION PROPIA:	ENTREGA:
CANTIDAD MINIMA: <b>500-1000</b>	ud <b>90</b> Dias

REPUESTOS INCLUIDOS: E17843-Caja de conexión 2P; E26055EI-UTE; E24915EI-Multi; Soporte;

CALIDAD DEL ACABADO GENERAL:	▼▼	<b>SIMBOLOS DE CALIDADES</b>
1-Trasera:	▼	▼ Normal
2-Superior y lateral:	▼▼▼	▼▼ Bueno
3-frontal e inferior:	▼▼▼	▼▼▼ Superior

ALIMENTACION ELECTRICA:					
Tension Nominal	Potencia de consumo	Casquillo	Lámpara	Clasificación energética	Conexión a red
220V-240V-50Hz/60Hz	<b>10W</b>	<b>LED</b>		<b>A+</b>	Mediante caja conexión 2P IP44

NORMALIZACION Y CLASIFICACION

FUENTE DE LUZ E ILUMINANCIA			
Temperatura de color de la luz	Vida de la lámpara	Luxes	Dirección del
6000 K	36.000 h	1)	
		2)	
		3)	
			Lumen
			4)1000