

# FICHA TECNICA

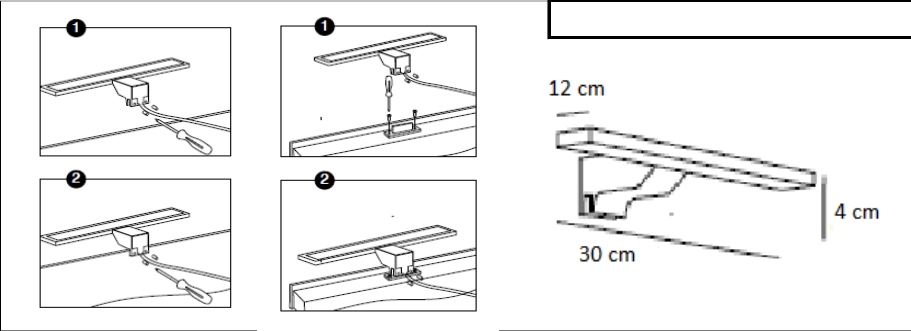
# MANILLONS TORRENT

DEPARTAMENTO TECNICO

|              |  |              |               |
|--------------|--|--------------|---------------|
| DESCRIPCION: | APLIQUE LED CII IP44 <b>1X7W</b> 30 C/M<br>DEC.CROMO | CODIGO:      | 7647 02       |
|              |  | <b>EAN13</b> | 8764702000004 |

|                        |                |       |  |
|------------------------|----------------|-------|--|
| FIJACION A SUPERFICIE: | ESPEJO CRISTAL | FOTO: |  |
|------------------------|----------------|-------|--|

**UNIVERSAL**



MATERIALES Y DECORACIONES:

Metal: LATÓN      Decoración: Cromo  
Protector:

|           |          |                       |           |             |
|-----------|----------|-----------------------|-----------|-------------|
| EMBALAJE: | Unidades | Medidas(m)            | Peso(Grs) | Volumen(m3) |
| Interior: | 1        | 0,31 X 0,065 X 0,13   | 549       | 0,0026195   |
| Exterior: | 20       | 0,685 X 0,325 X 0,285 | 11600     | 0,063448125 |

|                           |
|---------------------------|
| COMPONENTES QUE LLEVA:    |
| 1 Aplique                 |
| 1 Caja de conexiones      |
| 1 Hoja instrucciones      |
| 1 Lámpara instalada       |
| 1 Transformador instalado |
| 1 Bolsa UTE               |

|                                   |                   |
|-----------------------------------|-------------------|
| REQUISITOS DE FABRICACION PROPIA: | ENTREGA:          |
| CANTIDAD MINIMA: <b>500-1000</b>  | ud <b>90</b> Dias |

REPUESTOS INCLUIDOS: E17843-Caja de conexión 2P; E26055EI-UTE; E24915EI-Multi; Soporte;

|                              |     |                              |
|------------------------------|-----|------------------------------|
| CALIDAD DEL ACABADO GENERAL: | ▼▼  | <b>SIMBOLOS DE CALIDADES</b> |
| 1-Trasera:                   | ▼   | ▼ Normal                     |
| 2-Superior y lateral:        | ▼▼▼ | ▼▼ Bueno                     |
| 3-frontal e inferior:        | ▼▼▼ | ▼▼▼ Superior                 |

ALIMENTACION ELECTRICA:

| Tension Nominal     | Potencia de consumo | Casquillo  | Lámpara | Clasificación energética | Conexión a red                 |
|---------------------|---------------------|------------|---------|--------------------------|--------------------------------|
| 220V-240V-50Hz/60Hz | <b>7W</b>           | <b>LED</b> |         | <b>A+</b>                | Mediante caja conexión 2P IP44 |

NORMALIZACION Y CLASIFICACION



FUENTE DE LUZ E ILUMINANCIA

| Temperatura de color de la luz | Vida de la lámpara | Luxes | Dirección del | Lumen |
|--------------------------------|--------------------|-------|---------------|-------|
| 6000 K                         | 36.000 h           | 1)    |               | 4)800 |
|                                |                    | 2)    |               |       |
|                                |                    | 3)    |               |       |