

FICHA TECNICA

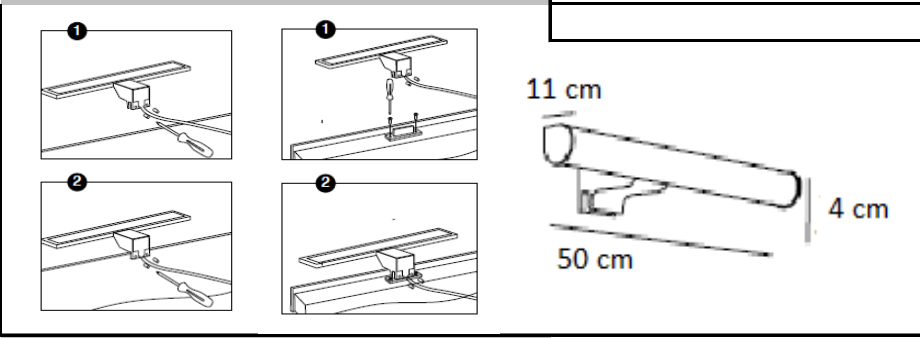
MANILLONS TORRENT

DEPARTAMENTO TECNICO

DESCRIPCION:	APLIQUE LED CII IP44 1X10W 50 C/M DEC.CROMO	CODIGO:	7644 02
		EAN13	8764402000007

FIJACION A SUPERFICIE:	ESPEJO CRISTAL	FOTO:	
------------------------	----------------	-------	--

UNIVERSAL



MATERIALES Y DECORACIONES:

Metal: LATÓN Decoración: Cromo
Protector:

EMBALAJE:	Unidades	Medidas(m)	Peso(Grs)	Volumen(m3)
Interior:	1	0,511 X 0,064 X 0,13	621	0,00425152
Exterior:	10	0,53 X 0,35 X 0,285	6800	0,0528675

COMPONENTES QUE LLEVA:
1 Aplique
1 Caja de conexiones
1 Hoja instrucciones
1 Lámpara instalada
1 Transformador instalado
1 Bolsa UTE

REQUISITOS DE FABRICACION PROPIA:	ENTREGA:
CANTIDAD MINIMA: 500-1000	ud 90 Dias

REPUESTOS INCLUIDOS: E17843-Caja de conexión 2P; E26055EI-UTE; E24915EI-Multi; Soporte;

CALIDAD DEL ACABADO GENERAL:	▼▼	SIMBOLOS DE CALIDADES
1-Trasera:	▼	▼ Normal
2-Superior y lateral:	▼▼▼	▼▼ Bueno
3-frontal e inferior:	▼▼▼	▼▼▼ Superior

ALIMENTACION ELECTRICA:					
Tension Nominal	Potencia de consumo	Casquillo	Lámpara	Clasificación energética	Conexión a red
220V-240V-50Hz/60Hz	10W	LED		A+	Mediante caja conexión 2P IP44

NORMALIZACION Y CLASIFICACION

FUENTE DE LUZ E ILUMINANCIA			
Temperatura de color de la luz	Vida de la lámpara	Luxes	Dirección del
6000 K	36.000 h	1)	
		2)	
		3)	
			Lumen
			4)1050