

FICHA TECNICA

MANILLONS TORRENT

DEPARTAMENTO TECNICO

DESCRIPCION: APLIQUE LED CII IP44 1X6W 233MM C/M
DEC.CROMO

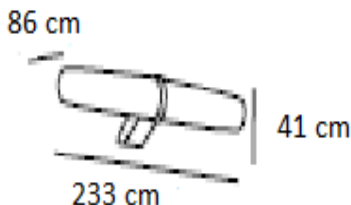
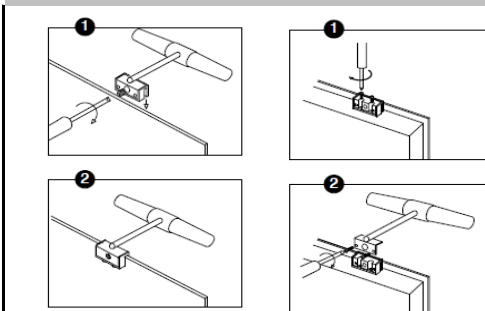
CODIGO: 7658 02
EAN13 8765802000000

FIJACION A SUPERFICIE:

UNIVERSAL

ESPEJO CRISTAL
MARCO MADERA/ALUMINIO
SOBRE CAMERINO

FOTO:



MATERIALES Y DECORACIONES:

Metal: ABS/PC V0 Decoración: Cromo

Protector: PC V0

EMBALAJE:	Unidades	Medidas(mm)	Peso(Grs)	Volumen(m3)
Interior:	1	0,04 X 0,095 X 0,24	195	0,000912
Exterior:	20	0,225 X 0,21 X 0,495	4300	0,023389

COMPONENTES QUE LLEVA:

- 1 Aplique
- 1 Caja de conexiones
- 1 Hoja instrucciones
- 1 Lámpara instalada
- 1 Transformador instalado

REQUISITOS DE FABRICACION PROPIA:

ENTREGA:

CANTIDAD MINIMA: 500-1000 ud 90 Dias

REPUESTOS INCLUIDOS: E17843-Caja de conexión;E24915EI-Multi;E26055EI-UTE;E26711EI-Bolsa accesorios s-3

CALIDAD DEL ACABADO GENERAL:

- 1-Trasera: ▼
- 2-Superior y lateral: ▼▼
- 3-frontal e inferior: ▼▼▼

SIMBOLOS DE CALIDADES

- ▼ Normal
- ▼▼ Bueno
- ▼▼▼ Superior

ALIMENTACION ELECTRICA:

Tension Nominal	Potencia de consumo	Casquillo	Lámpara	Clasificación energética	Conexión a red
220V-240V-50Hz/60Hz	6W	AC LED		A+	Mediante una fuente de alimentación de 6W 700mA AED06-700IIP44

NORMALIZACION Y CLASIFICACION



FUENTE DE LUZ E ILUMINANCIA

Temperatura de color de la luz	Vida de la lámpara	Luxes	Dirección del	Lumen
4500 K	36.000 h	1)665		4)392
		2)340		
		3)105		